

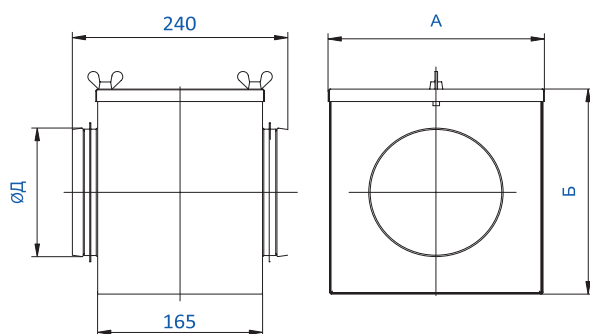
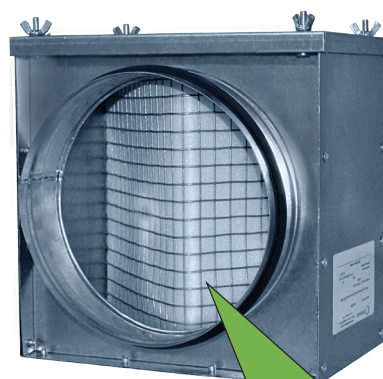
# ФИЛЬТРЫ КАСЕТНЫЕ ДЛЯ КРУГЛЫХ КАНАЛОВ RCF

## Описание

Фильтры кассетные предназначены для очистки воздуха в круглых вентиляционных каналах. Температура проходящего воздуха до +70°C.

## Конструкция

Корпус фильтра и крышка изготавливается из стального оцинкованного листа. Фильтрующий материал из синтетического волокна выполнен в виде пластины и имеет класс очистки воздуха — EU 3.



## Основные технические характеристики фильтров кассетных для круглых каналов RCF

Типоразмер	A	Б	Д	Масса, кг
RCF 100	200	201	100	1,25
RCF 125	200	201	125	1,52
RCF 160	200	201	160	1,81
RCF 200	245	246	200	2,36
RCF 250	300	301	250	3,04
RCF 315	365	366	315	3,94

## Аэродинамические характеристики фильтров кассетных для круглых каналов RCF

